



Јавно предузеће за дистрибуцију природног гаса "ГАС-РУМА"
Public Company for Natural Gas Distribution "GAS-RUMA"
22400 Рума, ЈНА 136



Матични број: 08593205 ПИБ: 102133040 Регистарски број: 22908593205 Шифра делатности: 3522

КОНКУРСНА ДОКУМЕНТАЦИЈА

КУТИЈЕ ЗА КМРС

Јавна набавка мале вредности добра
број: 31/1.1.6.

Рума
Јун 2020

На основу члана 39. и 61. Закона о јавним набавкама („Службени гласник РС“, број 124/12 и 68/2015), и члана 6. Правилника о обавезним елементима конкурсне документације у поступцима јавних набавки и начину доказивања испуњености услова („Службени гласник РС“, број 86/15) и Одлуке о покретању поступка јавне набавке мале вредности (бр. 31/1.1.6.2 од 20.05.2020. године, припремљена је:

КОНКУРСНА ДОКУМЕНТАЦИЈА

за јавну набавку мале вредности добра

КУТИЈЕ ЗА КМРС И МС

Број: 31/1.1.6.

Конкурсна документација садржи:

- Општи подаци о јавној набавци
- Подаци о предмету јавне набавке
- Услови за учешће у поступку ЈНМВ из члана 75.и 76. Закона
- Упутство како се доказује испуњеност услова
- Изјава понуђача о испуњавању услова из чл.75. и 76. Закона у поступку јавне набавке мале вредности- Образац бр.1
- Изјава подизвођача о испуњавању услова из чл.75 Закона у поступку јавне набавке мале вредности-Образац бр.2
- Упутство понуђачима како да сачине понуду
- Врста, техничке карактеристике, квалитет, количина и опис добара
- Технички услови за израду лимених ормарића за КМРС величине Г-4
- Прилог 1
- Технички услови за израду лимених ормарића за КМРС величине Г-4 Л=110
- Прилог 2
- Технички услови за израду лимених ормарића за КМРС величине Г-6
- Прилог 3
- Образац структуре понуђене цене- Образац бр.3
- Образац Понуде- Образац бр.4
- Образац Изјаве о независној понуди- Образац бр.5
- Модел Уговора- Образац бр. 6
- Образац Трошкова припреме понуде- Образац бр.7
- Образац Изјаве о поштовању обавеза из чл.75 став 2 Закона- Образац бр.8
- Образац Изјаве о поштовању обавеза из чл.75 став 2 Закона-за подизвођача- Образац бр.9

Конкурсна документација има **41** страну.

ОПШТИ ПОДАЦИ О ЈАВНОЈ НАБАВЦИ

Назив адреса и интернет страница наручиоца:

- Јавно предузеће за дистрибуцију природног гаса „ГАС-РУМА“
- ЈНА 136, 22400 Рума,
- www.gasruma.rs

Врста поступка јавне набавке

Предметна јавна набавка се спроводи у поступку јавне набавке мале вредности у складу са Законом и подзаконским актима којима се уређују јавне набавке.

Предмет јавне набавке

Предмет јавне набавке број 31/1.1.6. је набавка добра- лимене кутије за кућне мерне сетове за гас

Не спроводи се резервисана јавна набавка.

Контакт:

- Ивона Павић и Дражић Горан
- телефон: 022-473-450
- е-mail: ivona.pavic@gasruma.rs

ПОДАЦИ О ПРЕДМЕТУ ЈАВНЕ НАБАВКЕ:

Предмет јавне набавке број 31/1.1.6. је набавка добра- лимене кутије за кућне мерно регулационе сетове за гас

Ознака из општег речника набавке:

31219000- Заштитне кутије

Поступак се спроводи ради закључења уговора.

УСЛОВИ ЗА УЧЕШЋЕ У ПОСТУПКУ ЈАВНЕ НАБАВКЕ ИЗ ЧЛ.75. И 76. ЗАКОНА И УПУТСТВО КАКО СЕ ДОКАЗУЈЕ ИСПУЊЕНОСТ ТИХ УСЛОВА

УСЛОВИ ЗА УЧЕШЋЕ У ПОСТУПКУ ЈАВНЕ НАБАВКЕ ИЗ ЧЛАНА 75. И 76. ЗАКОНА

Право на учешће у поступку предметне јавне набавке има понуђач који испуњава **обавезне услове** за учешће у поступку јавне набавке дефинисане чл. 75. Закона, и то:

1. Да је регистрован код надлежног органа, односно уписан у одговарајући регистар;
2. Да он и његов законски заступник није осуђиван за неко од кривичних дела као члан организоване криминалне групе, да није осуђиван за кривична дела против привреде, кривична дела против животне средине, кривично дело примања или давања мита, кривично дело преваре;
3. Да је измирио доспеле порезе, доприносе и друге јавне дажбине у складу са прописима Републике Србије или стране државе када има седиште на њеној територији;
4. Понуђач је дужан да при састављању понуде изричито наведе да је поштовао обавезе које произлазе из важећих прописа о заштити на раду, запошљавању и условима рада, заштити животне средине, као и да немају забрану обављања делатности која је на снази у време подношења понуде.

УПУТСТВО КАКО СЕ ДОКАЗУЈЕ ИСПУЊЕНОСТ УСЛОВА

Испуњеност **обавезних** услова за учешће у поступку предметне јавне набавке, у складу са чл. 77. став 4. Закона, понуђач доказује достављањем Изјаве (**Образац бр.1**), којом под пуном материјалном и кривичном одговорношћу потврђује да испуњава услове за учешће у поступку јавне набавке из чл. 75. Закона, дефинисане овом конкурсном документацијом.

Изјава мора да буде потписана од стране овлашћеног лица понуђача и оверена печатом. Уколико Изјаву потписује лице које није уписано у регистар као лице овлашћено за заступање, потребно је уз понуду доставити овлашћење за потписивање.

Уколико понуду подноси група понуђача, Изјава мора бити потписана од стране овлашћеног лица сваког понуђача из групе понуђача и оверена печатом.

Уколико понуђач подноси понуду са подизвођачем, понуђач је дужан да достави Изјаву подизвођача (**Образац бр.2**), потписану од стране овлашћеног лица подизвођача и оверену печатом.

Наручилац може пре доношења одлуке о додели уговора да тражи од понуђача, чија је понуда оцењена као најповољнија, да достави на увид оригинал или оверену копију свих или појединих доказа о испуњености услова, или да достави копије захтеваних доказа.

Ако понуђач у року од 5 дана, не достави на увид оригинал или оверену копију тражених доказа, наручилац ће његову понуду одбити као неприхватљиву.

Понуђач није дужан да доставља доказе који су јавно доступни на интернет страницама надлежних органа, и то:

- доказ из члана 75. став 1. тачка 1-3 ЗЈН понуђачи који су регистровани у регистру који води Агенција за привредне регистре не морају да доставе, јер је јавно доступан на интернет страници Агенције за привредне регистре - www.apr.gov.rs

Наручилац неће одбити понуду као неприхватљиву, уколико не садржи доказ одређен конкурсном документацијом, **ако** понуђач наведе у понуди интернет страницу на којој су подаци који су тражени у оквиру услова јавно доступни.

Уколико је доказ о испуњености услова електронски документ, понуђач доставља копију електронског документа у писаном облику, у складу са законом којим се уређује електронски документ.

Ако се у држави у којој понуђач има седиште не издају тражени докази, понуђач може, уместо доказа, приложити своју писану изјаву, дату под кривичном и материјалном одговорношћу оверену пред судским или управним органом, јавним бележником или другим надлежним органом те државе.

Ако понуђач има седиште у другој држави, наручилац може да провери да ли су документи којима понуђач доказује испуњеност тражених услова издати од стране надлежних органа те државе.

Понуђач је дужан да без одлагања писмено обавести наручиоца о било којој промени у вези са испуњеношћу услова из поступка јавне набавке, која наступи до доношења одлуке, односно закључења уговора, односно током важења уговора о јавној набавци и да је документује на прописани начин.

Уколико понуђач подноси понуду са подизвођачем, у складу са чланом 80. Закона, подизвођач мора да испуњава обавезне услове из члана 75. став 1. тач. 1) до 4) Закона. Уколико понуду подноси група понуђача, сваки понуђач из групе понуђача, мора да испуни обавезне услове из члана 75. став 1. тач. 1) до 4) Закона.

Уколико наручилац затражи пре доношења Одлуке о додели Уговора од понуђача чија је понуда оцењена као најповољнија(или било ког другог понуђача), да достави копије доказа или оригинал или оверену копију на увид, понуђач је дужан да достави:

1. Услов да је понуђач регистрован код надлежног органа, односно уписан у одговарајући регистар.

Доказ: Извод из регистра Агенције за привредне регистре, односно извод из регистра надлежног Привредног суда

2. Услов да понуђач и његов законски заступник није осуђиван за неко од кривичних дела као члан организоване криминалне групе, да није осуђиван за кривична дела против привреде, кривична дела против заштите животне средине, кривично дело примања или давања мита, кривично дело преваре.

Доказ за правно лице:

- Извод из казнене евиденције, односно **уверење основног суда** на чијем подручју се налази седиште домаћег правног лица, односно седиште представништва или огранка страног правног лица, којим се потврђује да правно лице није осуђивано за кривична дела против привреде, кривична дела против животне средине, кривично дело примања или давања мита, кривично дело преваре;

- Извод из казнене евиденције **Посебног одељења за организовани криминал Вишег суда у Београду**, којим се потврђује да правно лице није осуђивано за неко од кривичних дела организованог криминала;

Доказ за законске заступнике правних лица:

- Извод из казнене евиденције, односно уверење надлежне полицијске управе МУП-а, којим се потврђује да законски заступник понуђача није осуђиван за кривична дела против привреде, кривична дела против животне средине, кривично дело примања или давања мита, кривично дело преваре и неко од кривичних дела организованог криминала (захтев се може поднети према месту рођења или према месту пребивалишта законског заступника). Уколико понуђач има више законских заступника дужан је да достави доказ за сваког од њих.

Предузетници и физичка лица:

- Извод из казнене евиденције, односно уверење надлежне полицијске управе МУП-а, којим се потврђује да није осуђиван за неко од кривичних дела као члан организоване криминалне групе, да није осуђиван за кривична дела против привреде, кривична дела против животне средине, кривично дело примања или давања мита, кривично дело преваре (захтев се може поднети према месту рођења или према месту пребивалишта).

Доказ не може бити старији од два месеца пре отварања понуде.

3. Услов да је понуђач измирио доспеле обавезе, доприносе и друге јавне дажбине у складу са прописима Републике Србије или стране државе када има седиште на њеној територији.

Доказ:

- Уверење Пореске управе министарства финансија и привреде да је измирио доспеле порезе и доприносе и уверење надлежне управе локалне самоуправе да је измирио обавезе по основу изворних локалних јавних прихода или потврду Агенције за приватизацију да се понуђач налази у поступку приватизације.

Доказ не може бити старији од два месеца пре отварања понуда

4. Понуђач је дужан да при састављању понуде изричито наведе да је поштовао обавезе које произлазе из важећих прописа о заштити на раду, запошљавању и условима рада, заштити животне средине, као и да немају забрану обављања делатности која је на снази у време подношења понуде.

Доказ:

Услов под редним бројем 4 понуђач доказује потписивањем "Образац изјаве о поштовању обавеза из чл.75 став 2 Закона"-Образац бр.8 и 9

Образац бр.1

**ИЗЈАВА ПОНУЂАЧА
О ИСПУЊАВАЊУ УСЛОВА ИЗ ЧЛ. 75. И 76. ЗАКОНА У ПОСТУПКУ ЈАВНЕ
НАБАВКЕ МАЛЕ ВРЕДНОСТИ**

У складу са чланом 77. став 4. Закона, под пуном материјалном и кривичном одговорношћу, као заступник понуђача, дајем следећу

ИЗЈАВУ

Понуђач _____ [навести назив понуђача] у поступку јавне набавке добра "Кутије за КМРС", број 31/1.1.6., испуњава све услове из чл. 75. и 76. Закона, односно услове дефинисане конкурсном документацијом за предметну јавну набавку, и то:

1. Да је регистрован код надлежног органа, односно уписан у одговарајући регистар;
2. Да он и његов законски заступник није осуђиван за неко од кривичних дела као члан организоване криминалне групе, да није осуђиван за кривична дела против привреде, кривична дела против животне средине, кривично дело примања или давања мита, кривично дело преваре;
3. Да је измирио доспеле порезе, доприносе и друге јавне дажбине у складу са прописима Републике Србије или стране државе када има седиште на њеној територији;
4. Да је понуђач поштовао обавезе које произлазе из важећих прописа о заштити на раду, запошљавању и условима рада, заштити животне средине, као и да немају забрану обављања делатности која је на снази у време подношења понуде.

Место и датум,

Понуђач

М.П.

Напомена:

Уколико понуду подноси група понуђача, Изјава мора бити потписана од стране овлашћеног лица сваког понуђача из групе понуђача и оверена печатом.

Образац бр.2

**ИЗЈАВА ПОДИЗВОЂАЧА
О ИСПУЊАВАЊУ УСЛОВА ИЗ ЧЛ. 75. ЗАКОНА У ПОСТУПКУ ЈАВНЕ
НАБАВКЕ МАЛЕ ВРЕДНОСТИ**

У складу са чланом 77. став 4. Закона, под пуном материјалном и кривичном одговорношћу, као заступник подизвођача, дајем следећу

ИЗЈАВУ

Подизвођач _____ [навести назив подизвођача]
у поступку јавне набавке "Кутије за КМРС", број 31/1.1.6., испуњава све услове из чл. 75. Закона, односно услове дефинисане конкурсном документацијом за предметну јавну набавку, и то:

- 1) Подизвођач је регистрован код надлежног органа, односно уписан у одговарајући регистар;
- 2) Подизвођач и његов законски заступник нису осуђивани за неко од кривичних дела као члан организоване криминалне групе, да није осуђиван за кривична дела против привреде, кривична дела против животне средине, кривично дело примања или давања мита, кривично дело преваре;
- 3) Подизвођач је измирио доспеле порезе, доприносе и друге јавне дажбине у складу са прописима Републике Србије (или стране државе када има седиште на њеној територији).
- 4) Да је подизвођач поштовао обавезе које произлазе из важећих прописа о заштити на раду, запошљавању и условима рада, заштити животне средине, као и да немају забрану обављања делатности која је на снази у време подношења понуде.

Место: _____
Датум: _____

М.П.

Подизвођач:

Уколико понуђач подноси понуду са подизвођачем, Изјава мора бити потписана од стране овлашћеног лица подизвођача и оверена печатом.

УПУТСТВО ПОНУЂАЧИМА КАКО ДА САЧИНЕ ПОНУДУ

ПРЕДМЕТ ЈАВНЕ НАБАВКЕ МАЛЕ ВРЕДНОСТИ

Предмет јавне набавке број 31/1.1.6. је набавка добра- лимене кутије за кућне мерне сетове за гас.

Врста и опис предмета јавне набавке је дата у посебном делу конкурсне документације.

НАЧИН НА КОЈИ ПОНУДА МОРА ДА БУДЕ САЧИЊЕНА

Понуђач треба да достави понуду у писменом облику.

Понуда се саставља тако што понуђач уписује тражене податке у обрасце који су саставни део конкурсне документације. Понуђач је дужан да посебно прикаже цене елемената, а у складу са захтевима из образаца понуда и структура цена из конкурсне документације.

Пожељно је да сви документи поднети у понуди буду нумерисани, повезани траком у целину и запечаћени, тако да се не могу накнадно убацивати, одстрањивати или замењивати појединачни листови, односно прилози, а да се видно не оштете листови или печат.

Понуда се подноси у запечаћеној коверти, лично или путем поште, тако да се при отварању може проверити да ли је затворена онако како је предата. На предњој страни коверте у којој се доставља понуда понуђач је дужан да назначи:

"НЕ ОТВАРАТИ - ПОНУДА ЗА ЈАВНУ НАБАВКУ ДОБРА "КУТИЈЕ ЗА КМРС", број 31/1.1.6."

на адресу: ЈП "Гас-Рума" ЈНА 136, 22400 Рума.

На полеђини коверте понуђач је дужан да стави свој пун назив.

У случају да понуду подноси група понуђача, на коверти је потребно назначити да се ради о групи понуђача и навести називе и адресу свих учесника у заједничкој понуди.

Обрасци морају бити: Попуњени, печатом оверени и потписани.

Понуда се доставља најкасније до **12.06.2020.** године до **10:00** сати.

Јавно отварање благовремено пристиглих понуда обавиће се у просторијама наручиоца, у Руми, ЈНА 136, **12.06.2020.** године у **10:30** сати.

Отварању могу присуствовати представници понуђача са уредним овлашћењем за учешће у поступку отварања, које подносе Комисији пре почетка јавног отварања.

Наручилац ће, по пријему одређене понуде, на коверти, односно кутији у којој се понуда налази, обележити време пријема и евидентирати број и датум понуде према редоследу приспећа. Уколико је понуда достављена непосредно наручилац ће понуђачу предати потврду пријема понуде. У потврди о пријему наручилац ће навести датум и сат пријема понуде.

Понуда коју наручилац није примио у року одређеном за подношење понуда, односно која је примљена по истеку дана и сата до којег се могу понуде подносити, сматраће се неблагоприятном.

Понуде које су неприхватљиве и неблагоприятне неће бити разматране.

Наручилац ће одлуку о додели уговора о јавној набавци мале вредности, по критеријуму **"најнижа понуђена цена"**, донети у року од највише **10 дана** од дана јавног отварања понуда.

Све информације везане за конкурсну документацију могу се добити преко email адресе ivona.pavic@gasguma.rs, а лица за контакт су Ивона Павић и Горан Дражић, као и на Порталу управе за јавне набавке и сајту ЈП "Гас-Рума".

ЈЕЗИК

Понуда и остала документација која се односи на понуду мора бити на српском језику.

ПОНУДА СА ВАРИЈАНТАМА

Подношење понуде са варијантама није дозвољено.

ПАРТИЈЕ

Предмет јавне набавке није обликован по Партијама.

УСЛОВИ ПОНУДЕ

Наручилац задржава право да:

- одустане од избора понуђача и обустави поступак јавне набавке уколико су све понуде неисправне, неодговарајуће или неприхватљиве;
- одустане од избора понуђача и обустави поступак јавне набавке из објективних разлога који се нису могли предвидети у време покретања поступка и који онемогућавају да се започети поступак оконча;
- одустане од избора понуђача и обустави поступак јавне набавке уколико је престала потреба за предметном набавком због чега се неће понављати у току пословне године;
- одустане од избора понуђача и обустави поступак јавне набавке из других оправданих разлога.

Понуда се сматра исправном и потпуном ако понуђач поднесе:

Све испуњене, попуњене и оверене Обрасце из конкурсне документације и сву документацију која је предвиђена и захтевана конкурсном документацијом.

Документацију која се односи на доказивање обавезних услова, а чије се постојање доказује Обрасцем Изјаве понуђача (Образац бр.1) понуђач може доставити заједно са Понудом или након што наручилац то затражи од њега (уколико затражи), а пре доношења Одлуке о додели Уговора.

УЧЕСТВОВАЊЕ У ЗАЈЕДНИЧКОЈ ПОНУДИ ИЛИ КАО ПОДИЗВОЂАЧ

Понуђач може да поднесе само једну понуду.

Понуђач који је самостално поднео понуду не може истовремено да учествује у заједничкој понуди или као подизвођач, нити исто лице може учествовати у више заједничких понуда.

У Обрасцу понуде, понуђач наводи на који начин подноси понуду, односно да ли подноси понуду самостално, или као заједничку понуду, или подноси понуду са подизвођачем.

ПОНУДА СА ПОДИЗВОЂАЧЕМ

Уколико понуђач подноси понуду са подизвођачем дужан је да у Обрасцу понуде наведе да понуду подноси са подизвођачем, проценат укупне вредности набавке који ће поверити подизвођачу, а који не може бити већи од 50%, као и део предмета набавке који ће извршити преко подизвођача.

Понуђач у Обрасцу понуде наводи назив и седиште подизвођача, уколико ће делимично извршење набавке поверити подизвођачу.

Уколико уговор о јавној набавци буде закључен између наручиоца и понуђача који подноси понуду са подизвођачем, тај подизвођач ће бити наведен и у уговору о јавној набавци.

Понуђач је дужан да за подизвођаче достави доказе о испуњености услова, у складу са упутством како се доказује испуњеност услова.

Понуђач у потпуности одговара наручиоцу за извршење обавеза из поступка јавне набавке, односно извршење уговорних обавеза, без обзира на број подизвођача.

Понуђач је дужан да наручиоцу, на његов захтев, омогући приступ код подизвођача, ради утврђивања испуњености тражених услова.

ЗАЈЕДНИЧКА ПОНУДА

У случају подношења заједничке понуде мора се поднети: правни акт о заједничком извођењу предметних радова уз прецизно дефинисање права и одговорности сваког понуђача појединачно за извршење уговорне обавезе, при чему понуђачи према наручиоцу одговарају неограничено солидарно. Сваки од понуђача мора да испуни обавезне услове из члана 75 став 1 тачка 1-3 Закона о јавним набавкама.

Уколико понуду подноси група понуђача, саставни део заједничке понуде мора бити споразум којим се понуђачи из групе међусобно и према наручиоцу обавезују на извршење јавне набавке, а који обавезно садржи податке из члана 81. ст. 4. тач. 1) и 2) ЗЈН и то податке о:

- члану групе који ће бити носилац посла, односно који ће поднети понуду и који ће заступати групу понуђача пред наручиоцем,
- опису послова сваког од понуђача из групе понуђача у извршењу уговора.

Споразум на основу члана 81. став 5. ЗЈН садржи и податке о:

- 1) понуђачу који ће у име групе понуђача потписати уговор;
- 2) понуђачу који ће у име групе понуђача дати средство обезбеђења;
- 3) понуђачу који ће издати рачун;
- 4) рачуну на који ће бити извршено плаћање.

ДОДАТНЕ ИНФОРМАЦИЈЕ ИЛИ ПОЈАШЊЕЊА У ВЕЗИ СА ПРИПРЕМАЊЕМ ПОНУДА

Заинтересовано лице може, у писаном облику (путем поште на адресу наручиоца, електронске поште на е-mail ivona.pavic@gasruma.rs или факсом на број 022/471-484 тражити од наручиоца додатне информације или појашњења у вези са припремањем понуде, најкасније 5 дана пре истека рока за подношење понуде.

Радно време Јавног предузећа "Гас-Рума" је сваког радног дана (од понедељка до петка) од 7,00 до 15,00 сати. Уколико је захтев за појашњењем послат путем факса или мејла после радног времена, као време пријема сматраће се први наредни радни дан.

Наручилац ће у року од 3 (три) дана од дана пријема захтева за додатним информацијама или појашњењима конкурсне документације, одговор објавити на Порталу јавних набавки и на својој интернет страници.

Додатне информације или појашњења упућују се са напоменом „Захтев за додатним информацијама или појашњењима конкурсне документације, **ЈНМВ "КУТИЈЕ ЗА КМРС" бр. 31/1.1.6.**”.

Ако наручилац измени или допуни конкурсну документацију 8 или мање дана пре истека рока за подношење понуда, дужан је да продужи рок за подношење понуда и објави обавештење о продужењу рока за подношење понуда.

По истеку рока предвиђеног за подношење понуда наручилац не може да мења нити да допуњује конкурсну документацију.

Комуникација у поступку јавне набавке врши се искључиво на начин одређен чланом 20. Закона.

ДОДАТНА ОБЈАШЊЕЊА ОД ПОНУЂАЧА ПОСЛЕ ОТВАРАЊА ПОНУДА

После отварања понуда наручилац може приликом стручне оцене понуда да у писаном облику захтева од понуђача додатна објашњења која ће му помоћи при прегледу, вредновању и упоређивању понуда, а може да врши контролу (увид) код понуђача, односно његовог подизвођача (члан 93. ЗЈН).

Уколико наручилац оцени да су потребна додатна објашњења или је потребно извршити контролу (увид) код понуђача, односно његовог подизвођача, наручилац ће понуђачу оставити примерени рок да поступи по позиву наручиоца, односно да омогући наручиоцу контролу (увид) код понуђача, као и код његовог подизвођача.

Наручилац може уз сагласност понуђача да изврши исправке рачунских грешака уочених приликом разматрања понуде по окончаном поступку отварања. Проверу рачунске тачности понуда и грешке, уколико их буде, Наручилац ће исправљати на следећи начин:

- Уколико није тачан производ јединичне цене и количине, јединична цена ће се сматрати тачном, осим износа који су дати паушално.
- Уколико цена за неку позицију није дата сматраће се да та позиција није ни нуђена, а понуда ће бити неприхватљива.
- Уколико цена за неку позицију није дата, али јесте израчуната вредност те позиције, јединична цена те позиције ће се израчунати као количник вредности те позиције и количине. Ако се понуђач не сагласи са исправком рачунских грешака, наручилац ће његову понуду одбити као неприхватљиву.

НАЧИН ИЗМЕНЕ, ДОПУНЕ И ОПОЗИВА ПОНУДЕ

У року за подношење понуде понуђач може да измени, допуни или опозове своју понуду на начин који је одређен за подношење понуде.

Понуђач је дужан да јасно назначи који део понуде мења односно која документа накнадно доставља.

Измену, допуну или опозив понуде треба доставити на адресу: ЈП "Гас-Рума", ЈНА 136, 22400 Рума, са назнаком:

„Измена понуде за јавну набавку добра–"Кутије за КМРС, ЈНМВ бр.31/1.1.6.- НЕ ОТВАРАТИ" или

„Допуна понуде за јавну набавку добра–"Кутије за КМРС, ЈНМВ бр.31/1.1.6.- НЕ ОТВАРАТИ" или

„Опозив понуде за јавну набавку добра–"Кутије за КМРС, ЈНМВ бр. бр.31/1.1.6.- НЕ ОТВАРАТИ" или

„Измена и допуна понуде за јавну набавку добра–"Кутије за КМРС, ЈНМВ бр. бр.31/1.1.6.- НЕ ОТВАРАТИ " "

На полеђини коверте или на кутији навести назив и адресу понуђача. У случају да понуду подноси група понуђача, на коверти је потребно назначити да се ради о групи понуђача и навести називе и адресу свих учесника у заједничкој понуди.

По истеку рока за подношење понуда понуђач не може да повуче нити да мења своју понуду.

ВАЖЕЊЕ ПОНУДЕ

Рок важења понуде не може бити краћи од 30 дана од дана отварања понуда (члан 90. ЗЈН). У случају истека рока важења понуде, наручилац је дужан да у писаном облику затражи од понуђача продужење рока важења понуде. Понуђач који прихвати захтев за продужење рока важења понуде не може мењати понуду.

ЦЕНА

Цена треба да буде изражена у динарима, са и без пореза на додату вредност, мора бити фиксна тј. не може се мењати до окончања уговора.

У случају да понуђач даје попуст на понуђену цену, мора навести овај попуст у понуди и урачунати га у коначну цену понуде. Попуст који нису наведени у понуди и урачунати у коначну цену понуде неће бити узети у обзир.

У случају да у достављеној понуди није назначено да ли је понуђена цена са или без, сматраће се сагласно Закону о јавним набавкама да је иста дата без пореза.

Ако је у понуди дата неуобичајено ниска цена, наручилац ће поступити у складу са чланом 92. Закона о јавним набавкама.

У оквиру понуђене цене, понуђач мора да наведе све трошкове у складу са образцем "Образац структуре понуђене цене".

ПЛАЋАЊЕ

Рок плаћања мора бити изражен у броју календарских дана од дана испостављања фактуре. Не може бити краћи од 15 дана ни дужи од 45 дана у складу са Законом, рачунајући од дана службеног пријема исправног рачуна понуђача. Рачун испоставља понуђач на основу потврђеног документа (отпремнице) о успешном преузимању предмета набавке. Плаћање се врши на рачун понуђача.

Нема авансног плаћања пре испоруке робе.

РОК ИСПОРУКЕ И НАЧИН ПАКОВАЊА

Рок испоруке предмета јавне набавке не може бити дужи од 20 дана од дана пријема захтева за испоруку добара.

Ормарићи се пакују по жељи и могућностима испоручиоца тада да у току транспорта до купца и манипулације утовар, истовар, претовар не дође до било каквих оштећења или деформације кутија и елемената. Одговорност за паковање је на испоручиоцу.

За нормалне услове транспорта претпостављамо да то значи да се ормарићи могу паковати у картонску амбалажу, стреч фолију, стиропорске елементе и слично.

МЕСТО И НАЧИН ИСПОРУКЕ

Испорука предметних добара биће извршена на локацији наручиоца, на адресу ЈНА 136, 22400 Рума.

Испорука ће се вршити сукцесивно, према захтеву наручиоца.

Добра се испоручују отпремним документом на којима су специфицирани назив, количине и цене.

ВРСТА, САДРЖИНА, НАЧИН ПОДНОШЕЊА, ВИСИНА И РОКОВИ ОБЕЗБЕЂЕЊА

За ову набавку се не захтевају средства финансијског обезбеђења.

РАЗЛОЗИ ЗА ОДБИЈАЊЕ ПОНУДЕ

Наручилац ће одбити понуду ако је неблаговремена, неприхватљива и неодговарајућа, а све у складу са чланом 3, тачком 31, 32 и 33. Закона о јавним набавкама. Такође, наручилац ће одбити понуду и ако:

- 1) понуђач не докаже да испуњава обавезне услове за учешће;
- 2) понуђач не докаже да испуњава додатне услове;
- 3) понуђач није доставио тражено средство обезбеђења;
- 4) је понуђени рок важења понуде краћи од прописаног;
- 5) понуда садржи друге недостатке због којих није могуће утврдити стварну садржину понуде или није могуће упоредити је са другим понудама.

Понуда понуђача мора да садржи сва документа дефинисана конкурсном документацијом.

Неисправне понуде се неће даље разматрати, већ ће бити одбијене.

Неблаговремене понуде ће се неотворене вратити понуђачу.

РОК ЗАКЉУЧЕЊА УГОВОРА

Наручилац је дужан да уговор о јавној набавци пошаље понуђачу којем је уговор додељен у року од осам дана од дана протеча рока за подношење захтева за заштиту права из члана 149. Закона.

У случају да је поднета само једна понуда наручилац може закључити уговор пре истека рока за подношење захтева за заштиту права, у складу са чланом 112.став 2. тачка 5) Закона.

ОБУСТАВА ЈАВНЕ НАБАВКЕ

Наручилац је дужан да обустави поступак јавне набавке уколико нису испуњени услови за доделу уговора из члана 107. ЗЈН.

Наручилац може да обустави поступак јавне набавке из објективних и доказивих разлога који се нису могли предвидети у време покретања поступка јавне набавке и који онемогућавају да се започети поступак оконча, односно услед којих је престала потреба наручиоца за предметном набавком због чега се неће понављати у току исте буџетске године, односно у наредних шест месеци.

УВИД У ДОКУМЕНТАЦИЈУ

Понуђач има право да изврши увид у документацију о спроведеном поступку јавне набавке после доношења одлуке о додели уговора, односно одлуке о обустави поступка о чему може поднети писмени захтев наручиоцу.

Наручилац је дужан да лицу из претходног става, омогући увид у документацију и копирање документације из поступка о трошку подносиоца захтева, у року од 2 (два) дана од дана пријема писаног захтева, уз обавезу да заштити податке у складу са чл. 14. и 15. ЗЈН.

МОДЕЛ УГОВОРА

Овлашћено лице понуђача који наступа самостално или са подизвођачем је дужно да модел уговора попуни, потпише и овери, чиме потврђује да је сагласан са моделом уговора. Када се ради о групи понуђача, овлашћени члан групе потписује модел уговора за чланове понуђача. Подаци унети у модел уговора морају се слагати са подацима наведеним у понуди.

КРИТЕРИЈУМ ЗА ИЗБОР НАЈПОВОЉНИЈЕ ПОНУДЕ

Одлука о додели уговора о јавној набавци мале вредности добара "Кутије за КМРС" донеће се применом критеријума **"најнижа понуђена цена"**.

Уколико две или више понуда имају исту цену наручилац ће уговор доделити понуђачу који буде извучен путем жреба. Наручилац ће писмено обавестити све понуђаче који су поднели понуде о датуму када ће се одржати извлачење путем жреба. Жребом ће бити обухваћене само оне понуде које имају једнаку најнижу понуђену цену. Извлачење путем жреба наручилац ће извршити јавно, у присуству понуђача, и то тако што ће називе понуђача исписати на одвојеним папирима, који су исте величине и боје, те ће све те папире ставити у кутију одакле ће извући само један папир. Понуђачу чији назив буде на извученом папиру ће бити додељен уговор. Понуђачима који не присуствују овом поступку, наручилац ће доставити записник извлачења путем жреба.

ЗАШТИТА ПОВЕРЉИВОСТИ ПОДАТАКА КОЈЕ НАРУЧИЛАЦ СТАВЉА ПОНУЂАЧИМА НА РАСПОЛАГАЊЕ, УКЉУЧУЈУЋИ И ЊИХОВЕ ПОДИЗВОЂАЧЕ

Предметна набавка не садржи поверљиве информације које наручилац ставља на располагање.

ПОШТОВАЊЕ ОБАВЕЗА КОЈЕ ПРОИЗИЛАЗЕ ИЗ ВАЖЕЋИХ ПРОПИСА

Понуђач је дужан да у оквиру своје понуде достави изјаву дату под кривичном и материјалном одговорношћу да је поштовао све обавезе које произилазе из важећих прописа о заштити на раду, запошљавању и условима рада, заштити животне средине и да нема забрану обављања делатности која је на снази у време подношења понуде.

(Образац бр.8 и 9.)

КОРИШЋЕЊЕ ПАТЕНТА И ОДГОВОРНОСТ ЗА ПОВРЕДУ ЗАШТИЋЕНИХ ПРАВА ИНТЕЛЕКТУАЛНЕ СВОЈИНЕ ТРЕЋИХ ЛИЦА

Накнаду за коришћење патената, као и одговорност за повреду заштићених права интелектуалне својине трећих лица сноси понуђач.

ЗАШТИТА ПРАВА НАЧИН И РОК ЗА ПОДНОШЕЊЕ ЗАХТЕВА ЗА ЗАШТИТУ ПРАВА ПОНУЂАЧА

Захтев за заштиту права може да поднесе понуђач, односно свако заинтересовано лице које има интерес за доделу уговора у конкретном поступку јавне набавке и који је претрпео или би могао да претрпи штету због поступања наручиоца противно одредбама овог ЗЈН.

Захтев за заштиту права подноси се наручиоцу, а копија се истовремено доставља Републичкој комисији за заштиту права у поступцима јавних набавки (у даљем тексту: Републичка комисија).

Захтев за заштиту права се доставља наручиоцу непосредно, електронском поштом на е-mail: ivona.pavic@gasguma.rs, факсом на број 022/471-484 или препорученом поштом са повратницом на адресу наручиоца.

Захтев за заштиту права може се поднети у току целог поступка јавне набавке, против сваке радње наручиоца, осим ако ЗЈН није другачије одређено. О поднетом захтеву за заштиту права наручилац обавештава све учеснике у поступку јавне набавке, односно објављује обавештење о поднетом захтеву на Порталу јавних набавки и на интернет страници наручиоца, најкасније у року од два дана од дана пријема захтева.

Захтев за заштиту права којим се оспорава врста поступка, садржина позива за подношење понуда или конкурсне документације сматраће се благовременим ако је примљен од стране наручиоца најкасније три дана пре истека рока за подношење понуда, без обзира на начин достављања и уколико је подносилац захтева у складу са чланом 63. став 2. ЗЈН указао наручиоцу на евентуалне недостатке и неправилности, а наручилац исте није отклонио.

Захтев за заштиту права којим се оспоравају радње које наручилац предузме пре истека рока за подношење понуда, а након истека рока из претходног става, сматраће се благовременим уколико је поднет најкасније до истека рока за подношење понуда.

После доношења одлуке о додели уговора из чл.108. ЗЈН или одлуке о обустави поступка јавне набавке из чл. 109. ЗЈН, рок за подношење захтева за заштиту права је пет дана од дана објављивања одлуке на Порталу јавних набавки.

Захтевом за заштиту права не могу се оспоравати радње наручиоца предузете у поступку јавне набавке ако су подносиоцу захтева били или могли бити познати разлози за његово подношење пре истека рока за подношење понуда, а подносилац захтева га није поднео пре истека тог рока.

Ако је у истом поступку јавне набавке поново поднет захтев за заштиту права од стране истог подносиоца захтева, у том захтеву се не могу оспоравати радње наручиоца за које је подносилац захтева знао или могао знати приликом подношења претходног захтева.

Захтев за заштиту права не задржава даље активности наручиоца у поступку јавне набавке у складу са одредбама члана 150. овог ЗЈН.

Захтев за заштиту права мора да садржи:

- 1) назив и адресу подносиоца захтева и лице за контакт;
- 2) назив и адресу наручиоца;
- 3) податке о јавној набавци која је предмет захтева, односно о одлуци наручиоца;
- 4) повреде прописа којима се уређује поступак јавне набавке;
- 5) чињенице и доказе којима се повреде доказују;
- 6) потврду о уплати таксе из члана 156. овог ЗЈН;
- 7) потпис подносиоца.

Валидан доказ о извршеној уплати таксе, у складу са Упутством о уплати таксе за подношење захтева за заштиту права Републичке комисије, објављеном на сајту Републичке комисије, у смислу члана 151. став 1. тачка 6) ЗЈН, је:

1. Потврда о извршеној уплати таксе из члана 156. ЗЈН која садржи следеће елементе:

(1) да буде издата од стране банке и да садржи печат банке;

(2) да представља доказ о извршеној уплати таксе, што значи да потврда мора да садржи податак да је налог за уплату таксе, односно налог за пренос средстава реализован, као и датум извршења налога.

(3) износ таксе из члана 156. ЗЈН чија се уплата врши - 60.000 динара;

(4) број рачуна: 840-30678845-06;

(5) шифру плаћања: 153 или 253;

(6) позив на број: подаци о броју или ознаци јавне набавке поводом које се подноси захтев за заштиту права;

(7) сврха: ЗЗП; ЈП "Гас-Рума", ЈНА 136, 22400 Рума; јавна набавка ЈНМВ **"Кутије за КМРС" бр.31/1.1.6.**

(8) корисник: буџет Републике Србије;

(9) назив уплатиоца, односно назив подносиоца захтева за заштиту права за којег је извршена уплата таксе;

(10) потпис овлашћеног лица банке, **или**

2. Налог за уплату, први примерак, оверен потписом овлашћеног лица и печатом банке или поште, који садржи и све друге елементе из потврде о извршеној уплати таксе наведене под тачком 1, **или**

3. Потврда издата од стране Републике Србије, Министарства финансија, Управе за трезор, потписана и оверена печатом, која садржи све елементе из потврде о извршеној уплати таксе из тачке 1, осим оних наведених под (1) и (10), за подносиоце захтева за заштиту права који имају отворен рачун у оквиру припадајућег консолидованог рачуна трезора, а који се води у Управи за трезор (корисници буџетских средстава, корисници средстава организација за обавезно социјално осигурање и други корисници јавних средстава), **или**

4. Потврда издата од стране Народне банке Србије, која садржи све елементе из потврде о извршеној уплати таксе из тачке 1, за подносиоце захтева за заштиту права (банке и други субјекти) који имају отворен рачун код Народне банке Србије у складу са ЗЈН и другим прописом.

Поступак заштите права регулисан је одредбама чл. 138. - 166. ЗЈН.

ОСТАЛО

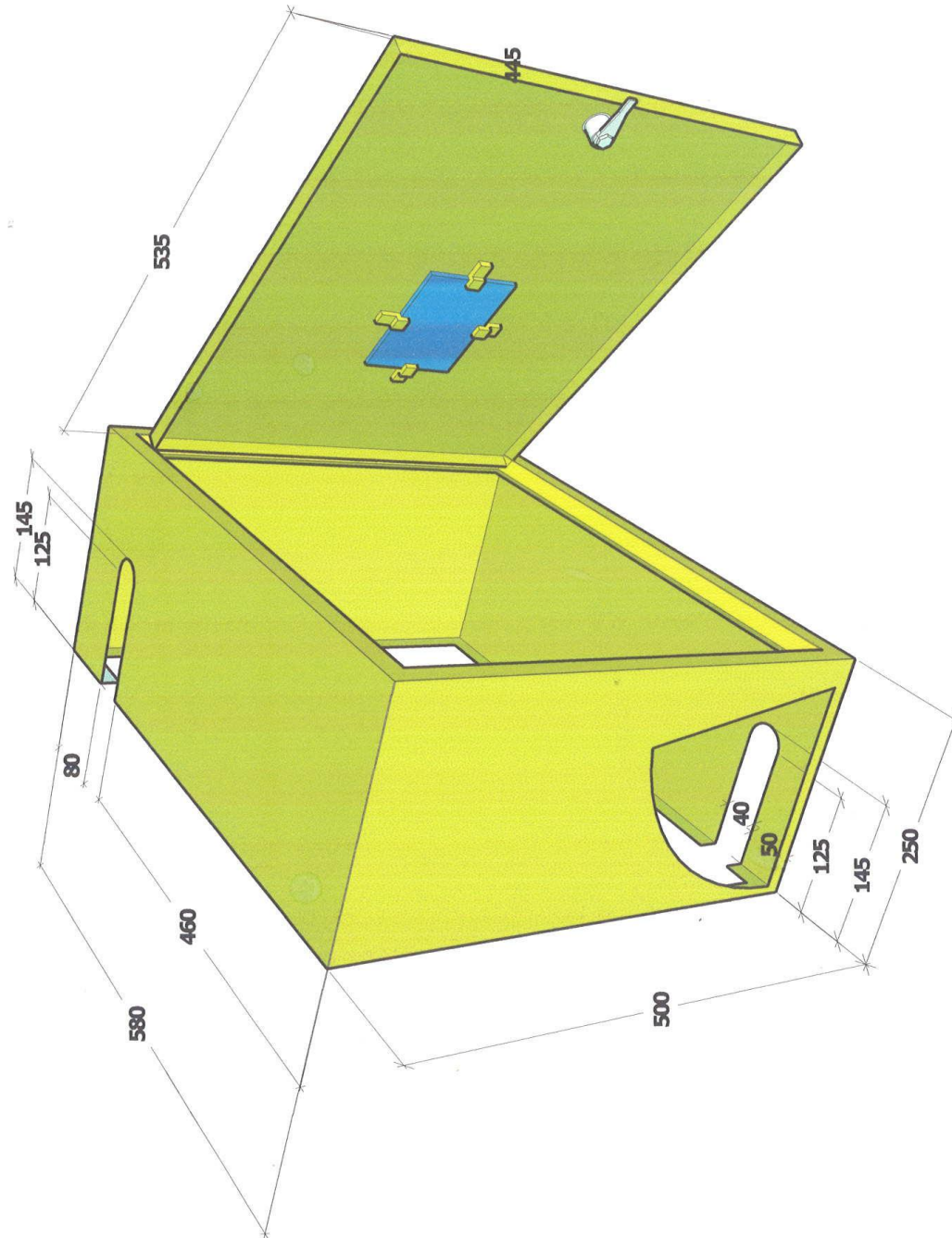
За све што није наведено у овој конкурсној документацији примењују се одредбе Закона о јавним набавкама („Сл. гласник РС” бр. 124/12, 14/15 и 68/15), Правилника о обавезним елементима конкурсне документације у поступцима јавних набавки и начину доказивања испуњености услова („Сл. гласник РС” бр. 86/15), као и остали подзаконски прописи којима су регулисане јавне набавке.

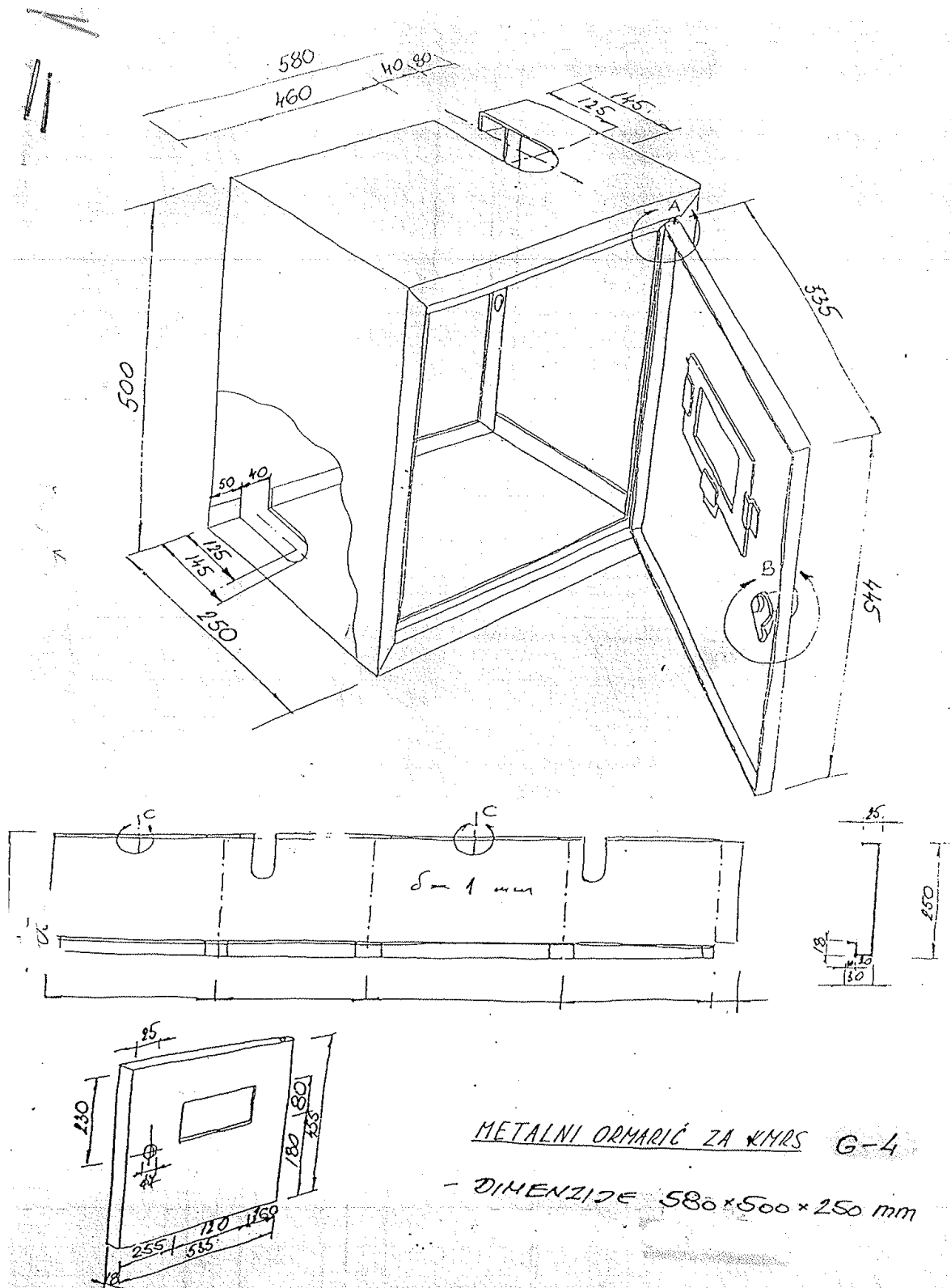
**ВРСТА, ТЕХНИЧКЕ КАРАКТЕРИСТИКЕ, КВАЛИТЕТ, КОЛИЧИНА И
ОПИС ДОБАРА**

ТЕХНИЧКИ УСЛОВИ ЗА ИЗРАДУ ЛИМЕНИХ ОРМАРИЋА ЗА КМРС ВЕЛИЧИНЕ Г-4

- Лимени ормарић је димензија 580x500x250mm (LxВxH), израђен од црног лима дебљине 1mm са носачем мерача од лима, дебљине 3mm и димензија 150mm. Ормарић мора имати адекватно округлење по угловима.
- Ормарић се израђује савијањем из једне развијене дужине лима и заваривањем лима, а попречни носач мерача се монтира лептир наврткама М5 за задњу страну ормарића и вијцима са упуштеном главом тако да глава вијка не одбија кутију од зида
- Површинска заштита изводи се пластификацијом, наносом отпорним на атмосферске утицаје, у нијанси жуто, ознака RAL 1028 (приближно боји Зорка 2436)
- Стакло дебљине 3mm монтира се у носаче као на слици и у прилогу.
- Врата се отварају са лева на десну страну.
- Бравица за затварање врата и шарке могу бити конструкције предложене на скици у Прилогу или друге, одговарајуће. Пожељна је могућност закључавања универзалним кључем односно четвртком.

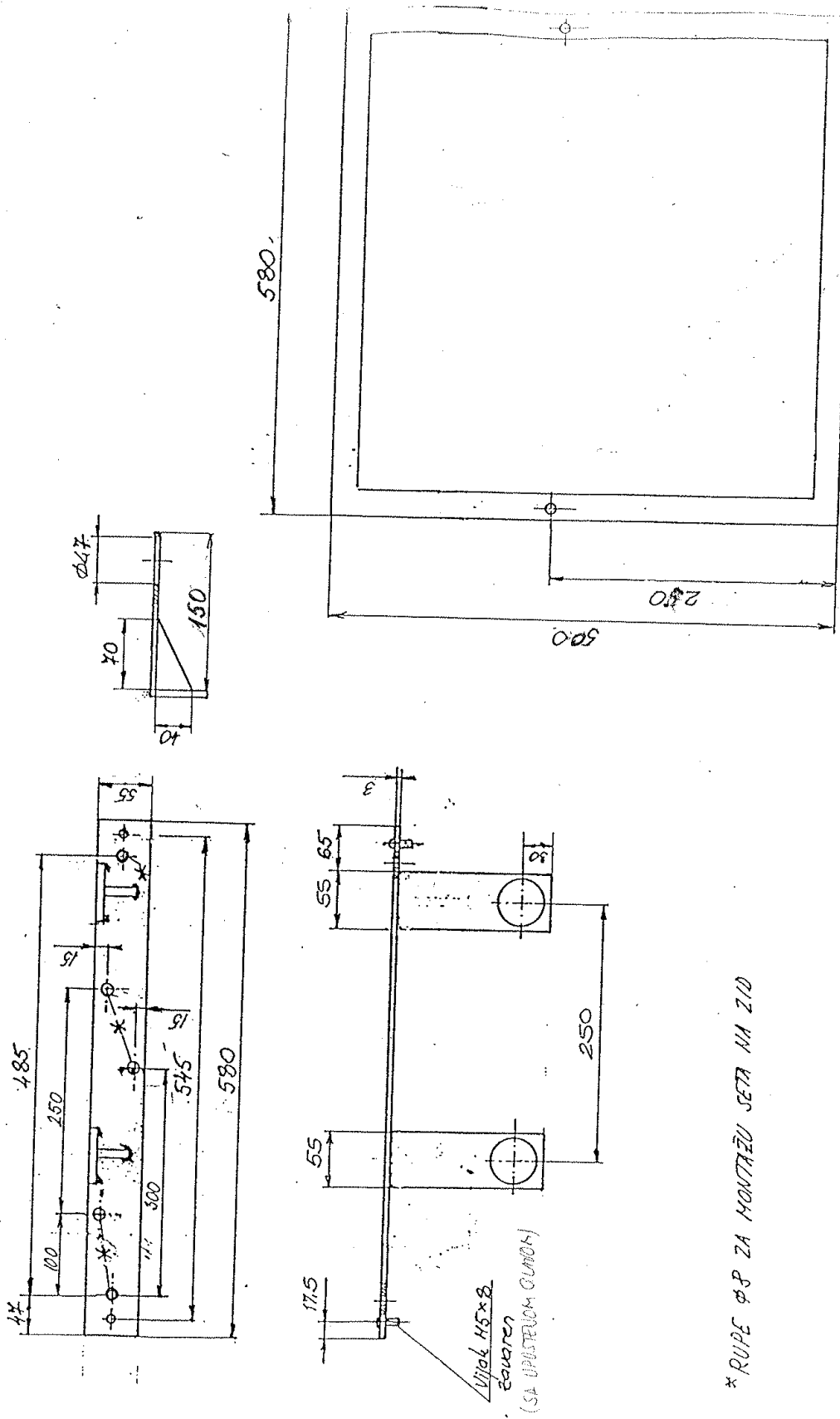
6-4





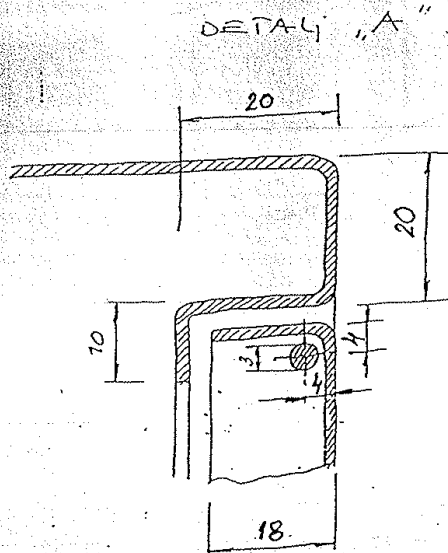
28.06.04

ДИЗАЈН И МЕРАНА / ВИДИНА УГЛАДНЕ НА АРМАРИЧУ ЗА КМРС G-4

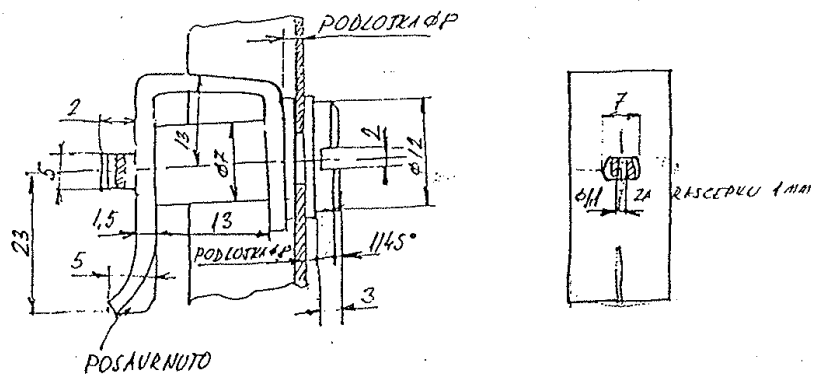


Vijak M5x2
 sa svornom
 (SA OPUSTIOM OVLACH)

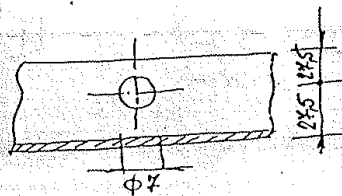
* RUPE Φ8 ZA MONTAŽU SETA NA ZID



ДЕТАЛЈ "Б" - BRAVICA



ДЕТАЛЈ "С"

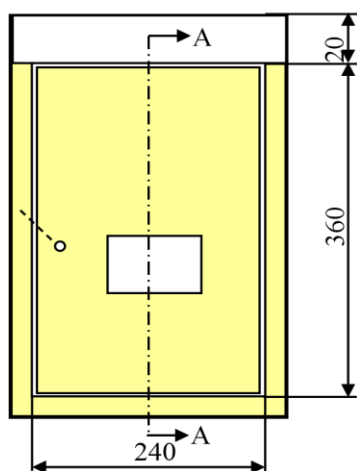


ТЕХНИЧКИ УСЛОВИ ЗА ИЗРАДУ ЛИМЕНИХ ОРМАРИЋА ЗА КМРС ВЕЛИЧИНЕ Г-4 L=110

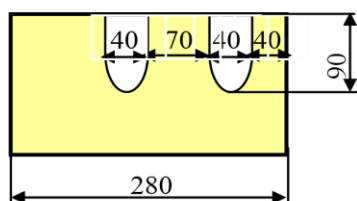
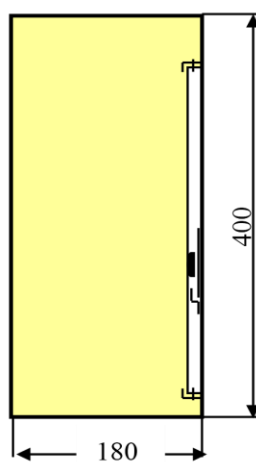
- Лимени ормарић је димензија 280x400x180mm (LxВxH) израђен од црног лима дебљине 1mm.
- Није потребна израда носача мерача
- Ормарић се израђује савијањем из једне развијене дужине лима и заваривањем лима, а попречни носач мерача се монтира лептир наврткама М5 за задњу страну ормарића и вијцима са упуштеном главом тако да глава вијка не одбија кутију од зида
- Површинска заштита изводи се пластификацијом, наносом отпорним на атмосферске утицаје, у нијанси жуто, ознака RAL 1028 (приближно боји Зорка 2436)
- Стакло дебљине 3mm монтира се у носаче као на слици и у прилогу.
- Врата се отварају са лева на десну страну.
- Бравица за затварање врата и шарке могу бити конструкције предложене на скици у Прилогу или друге, одговарајуће. Пожељна је могућност закључавања универзалним кључем односно четвртком

Прилог 2

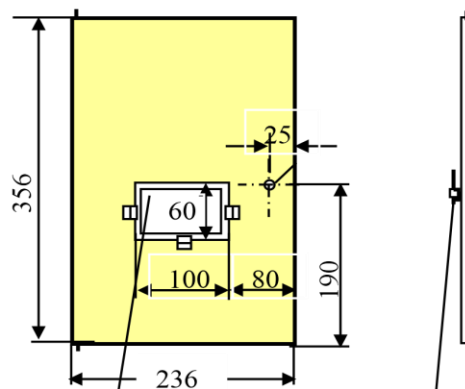
LIMENI ORMARIĆ ZA KMRS
"ARIJETA"



PRESEK A-A



DETALJ VRATA

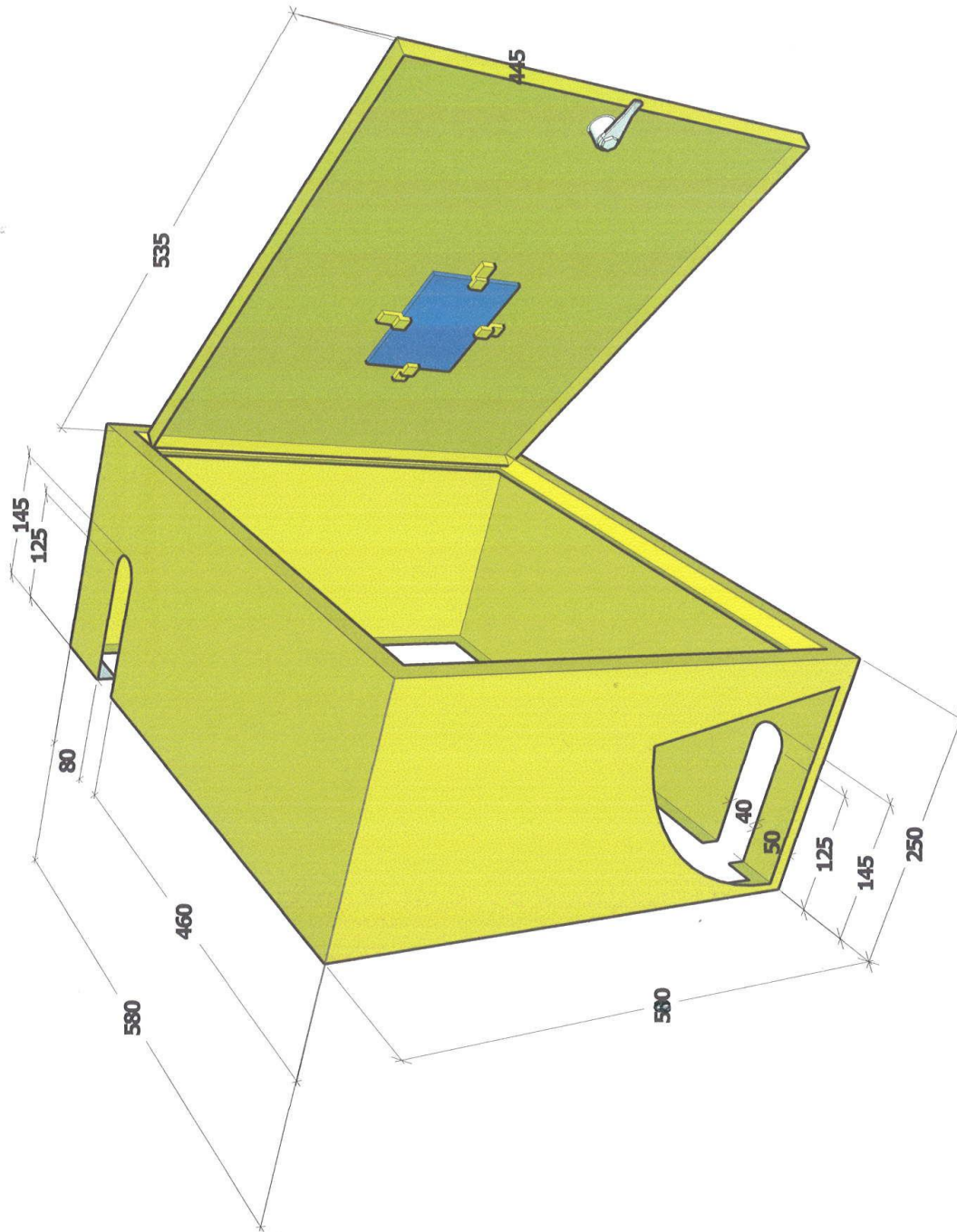


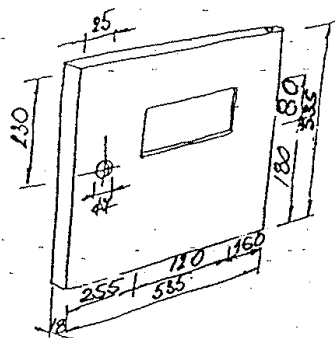
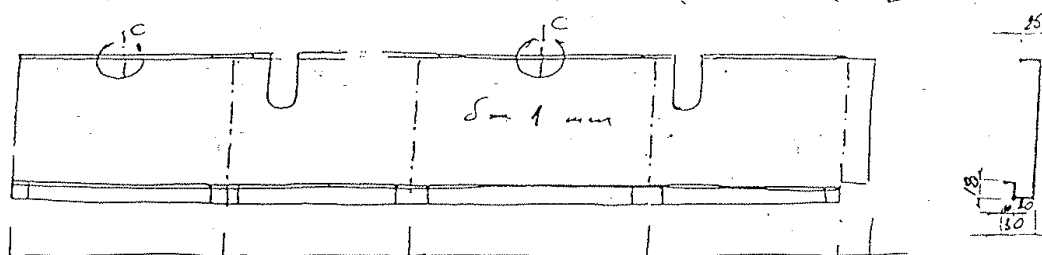
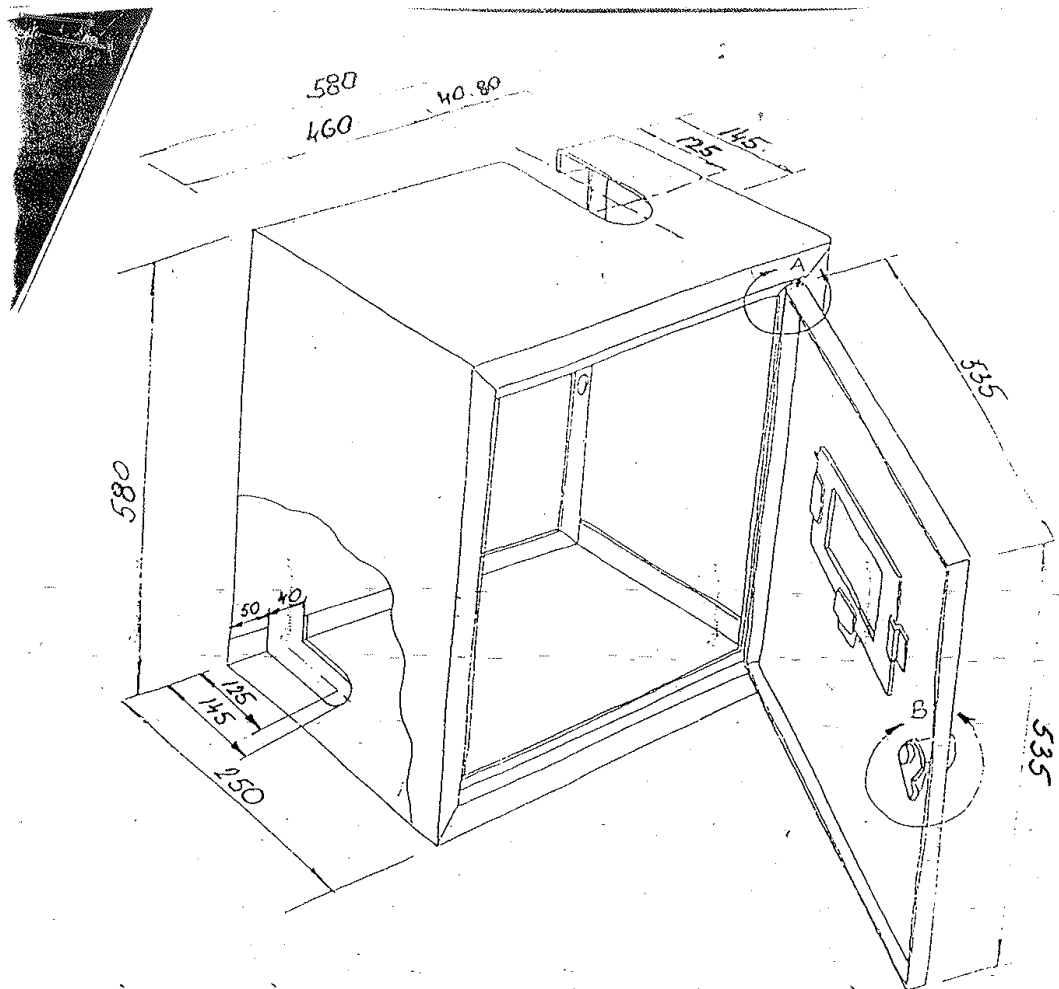
ТЕХНИЧКИ УСЛОВИ ЗА ИЗРАДУ ЛИМЕНИХ ОРМАРИЋА ЗА КМРС ВЕЛИЧИНЕ Г-6

- Лимени ормарић је димензија 580x580x250mm (LxВxH), израђен од црног лима дебљине 1mm са носачем мерача од лима, дебљине 3mm и димензија 130mm. Ормарић мора имати адекватно учрућење по угловима.
- Ормарић се израђује савијањем из једне развијене дужине лима и заваривањем лима, а попречни носач мерача се монтира лептир наврткама М5 за задњу страну ормарића и вијцима са упуштеном главом тако да глава вијка не одбија кутију од зида
- Површинска заштита изводи се пластификацијом, наносом отпорним на атмосферске утицаје, у нијанси жуто, ознака RAL 1028 (приближно боји Зорка 2436)
- Стакло дебљине 3mm монтира се у носаче као на слици и у прилогу.
- Врата се отварају са лева на десну страну.
- Бравица за затварање врата и шарке могу бити конструкције предложене на скици у Прилогу или друге, одговарајуће. Пожељна је могућност закључавања универзалним кључем односно четвртком

Прилог 3

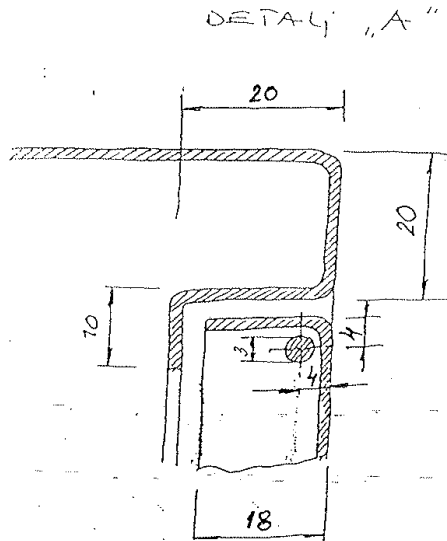
G-6



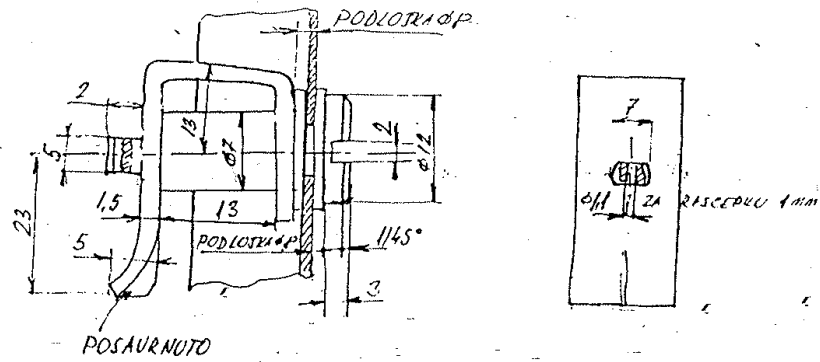


METALNI ORMARIĆ ZA КМРС G-6
- DIMENZIJE 580x580x250 mm

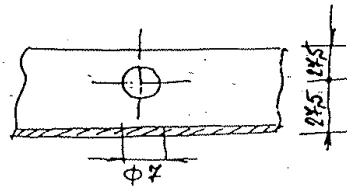
20.06.09
1/2



DETAIL "B" - BRAVICA



DETAIL "C"



Образац бр.3

СТРУКТУРА ЦЕНЕ

Редни број	Назив	ЈМ	Количина	Цена без ПДВ	Укупна цена без ПДВ-а
1.	Лимени ормарић за КМРС Г-4	Ком	300		
2.	Лимени ормарић за КМРС Г-4 L=110mm	Ком	300		
3.	Лимени ормарић за КМРС Г-6	КОМ	10		
УКУПНО:					

Зависни трошкови _____
Укупан износ без ПДВ-а _____
Износ ПДВ-а _____
Укупан износ са ПДВ _____

Напомена:

Ставка зависни трошкови односи се на посебно исказане трошкове, уколико их има (царина, трошкови транспорта, монтажа и др.), а који чине укупну цену.

Количине добара у спецификацији дате су оквирно. Наручилац се не обавезује да ће за време трајања уговора наручити све процењене количине, већ може наручити количине у зависности од својих конкретних потреба. Количине, односно вредности предметних добара могу се кретати највише до уговорене вредности.

Образац бр.4

ОБРАЗАЦ ПОНУДЕ

Понуда бр _____ од _____ за јавну набавку добра "КУТИЈЕ ЗА КМРС" ЈНМВ бр.31/1.1.6.

1) ОПШТИ ПОДАЦИ О ПОНУЂАЧУ

Назив понуђача:	
Адреса понуђача:	
Матични број понуђача:	
Порески идентификациони број понуђача (ПИБ):	
Име особе за контакт:	
Електронска адреса понуђача (e-mail):	
Телефон:	
Телефакс:	
Број рачуна понуђача и назив банке:	
Лице овлашћено за потписивање уговора	

2) ПОНУДУ ПОДНОСИ:

А) САМОСТАЛНО
Б) СА ПОДИЗВОЂАЧЕМ
В) КАО ЗАЈЕДНИЧКУ ПОНУДУ

Напомена: заокружити начин подношења понуде и уписати податке о подизвођачу, уколико се понуда подноси са подизвођачем, односно податке о свим учесницима заједничке понуде, уколико понуду подноси група понуђача

3) ПОДАЦИ О ПОДИЗВОЂАЧУ

1)	Назив подизвођача:	
	Адреса:	
	Матични број:	
	Порески идентификациони број:	
	Име особе за контакт:	
	Процент укупне вредности набавке који ће извршити подизвођач:	
	Део предмета набавке који ће извршити подизвођач:	
2)	Назив подизвођача:	
	Адреса:	
	Матични број:	
	Порески идентификациони број:	
	Име особе за контакт:	
	Процент укупне вредности набавке који ће извршити подизвођач:	
	Део предмета набавке који ће извршити подизвођач:	

Напомена:

Табелу „Подаци о подизвођачу“ попуњавају само они понуђачи који подносе понуду са подизвођачем, а уколико има већи број подизвођача од места предвиђених у табели, потребно је да се наведени образац копира у довољном броју примерака, да се попуни и достави за сваког подизвођача.

4) ПОДАЦИ О УЧЕСНИКУ У ЗАЈЕДНИЧКОЈ ПОНУДИ

1)	Назив учесника у заједничкој понуди:	
	Адреса:	
	Матични број:	
	Порески идентификациони број:	
	Име особе за контакт:	
2)	Назив учесника у заједничкој понуди:	
	Адреса:	
	Матични број:	
	Порески идентификациони број:	
	Име особе за контакт:	
3)	Назив учесника у заједничкој понуди:	
	Адреса:	
	Матични број:	
	Порески идентификациони број:	
	Име особе за контакт:	

Напомена:

Табелу „Подаци о учеснику у заједничкој понуди“ попуњавају само они понуђачи који подносе заједничку понуду, а уколико има већи број учесника у заједничкој понуди од места предвиђених у табели, потребно је да се наведени образац копира у довољном броју примерака, да се попуни и достави за сваког понуђача који је учесник у заједничкој понуди.

5) ОПИС ПРЕДМЕТА НАБАВКЕ "КУТИЈЕ ЗА КМРС" број 31/1.1.6.

Укупна цена без ПДВ-а:	
Износ ПДВ-а:	
Укупна цена са ПДВ-ом:	
Рок важења понуде:	
Рок плаћања:	_____ (не може бити краћи од 15 дана ни дужи од 45 дана)
Рок испоруке:	_____ (не дужи од 20 дана)

Датум

Понуђач

М. П.

Образац бр. 5

ОБРАЗАЦ ИЗЈАВЕ О НЕЗАВИСНОЈ ПОНУДИ

У складу са чланом 26. Закона, _____,
(Назив понуђача)
даје:

ИЗЈАВУ О НЕЗАВИСНОЈ ПОНУДИ

Под пуном материјалном и кривичном одговорношћу потврђујем да сам понуду у поступку јавне набавке мале вредности "КУТИЈЕ ЗА КМРС" број 31/1.1.6., поднео независно, без договора са другим понуђачима или заинтересованим лицима.

Датум:

М.П.

Потпис понуђача

Уколико понуду подноси група понуђача, Изјава мора бити потписана од стране овлашћеног лица сваког понуђача из групе понуђача и оверена печатом.

Образац 6

МОДЕЛ УГОВОРА О КУПОПРОДАЈИ КУТИЈА ЗА КМРС И МС

Број: _____

Дана: _____ 2020.год.

УГОВОРНЕ СТРАНЕ:

1. **ЈП "ГАС-РУМА" Рума**, ул. ЈНА бр. 136, матични број: 08593205, ПИБ: 102133040, текући рачун 105-82047-74, (у даљем тексту: "Наручилац") које заступа вд директора Рада Маравић;
2. _____, са седиштем у _____, ул. _____ бр _____, матични број: _____ ПИБ: _____ текући рачун: _____ (у даљем тексту: "Извршилац") које заступа _____;

1. ПРЕДМЕТ УГОВОРА

Члан 1.

Предмет овог уговора је набавка лимених кутија за кућне мерно регулационе сетове за гас, у свему према техничкој спецификацији из Конкурсне документације Наручиоца и прихваћеном Понудом Испоручиоца.

2. ЦЕНА

Члан 2.

Укупна уговорена цена за добра из члана 1. овог Уговора без ПДВ-а, износи: _____ динара.

Укупна вредност добара са ПДВ-ом износи: _____ динара.

Наручилац се не обавезује да ће за време трајања уговора наручити све процењене количине, већ може наручити количине у зависности од својих конкретних потреба. Количине, односно вредности предметних добара могу се кретати највише до уговорене вредности.

3. НАЧИН ПЛАЋАЊА

Члан 4.

Рок плаћања износи _____ дана, рачунајући од дана службеног пријема исправног рачуна понуђача.

Плаћање се врши на текући рачун Извршиоца услуге број _____ код _____ банке у року предвиђеном за плаћање.

4. РОК, МЕСТО И НАЧИН ИСПОРУКЕ

Члан 5.

Испоручилац се обавезује да испоруку добара из члана 1. овога Уговора испоручи на адресу Наручиоца, сукцесивно, према захтеву наручиоца.

Рок испоруке предмета јавне набавке износи _____ дана од дана пријема захтева за испоруку добара.

5. ОБАВЕЗЕ НАРУЧИОЦА

Члан 6.

- да благовремено и на уговорен начин измирује доспеле финансијске обавезе према Понуђачу-продавцу.

6. ОБАВЕЗЕ ИСПОРУЧИОЦА

Члан 7.

- да испоручи робу уговореног квалитета, у количини утврђеној захтевом Наручиоца
- да благовремено и уредно решава све рекламације у погледу квалитета и количине испоручене робе, по поступку утврђеном овим уговором
- да сноси ризик случајне пропасти, настанка и оштећења добара до извршене примопредаје.
- да благовремено обавести Наручиоца о датуму доласка добара на место испоруке.
- да испоручи нова, неискоришћена и оригинално упакована добра.

7. ГАРАНЦИЈЕ

Члан 9.

Испоручилац гарантује да ће испоручити нова и неупотребљена добра.

Испоручилац гарантује да испоручена добра неће имати било какве недостатке у погледу конструкције, материјала и израде или недостатке услед поступка односно пропуста Испоручиоца или његових подиспоручилаца који би се могли испољити приликом нормалне употребе.

Испоручилац је дужан да у гарантном року, на писмени захтев Наручиоца, о свом трошку отклони све недостатке који се установе на испорученим добрима. Ако се након поправке иста или слична грешка на истој позицији понови, дужан је да испоручи нова добра.

8. ОСТАЛЕ ОДРЕДБЕ

Члан 10.

Сва евентуална спорна питања у тумачењу и примени овог уговора и његових саставних делова решаваће споразумно овлашћени представници уговорних страна.

Уколико се споразум не може постићи, настали спор ће решавати стварно надлежни суд у седишту Наручиоца.

На сва питања која нису регулисана овим Уговором примењиваће се одредбе Закона о облигационим односима.

9. СТУПАЊЕ УГОВОРА НА СНАГУ

Члан 11.

Све обавезе које доспевају у наредној буџетској години ће бити реализоване највише до износа средстава која ће им за ту намену бити одобрена у тој буџетској години.

Овај уговор ступа на снагу даном потписивања од стране овлашћених представника уговорних страна. Уговор се склапа на период од годину дана или до утрошка уговорених средстава.

Овај уговор је сачињен у 4 (четири) истоветна примерака од којих 2 (два) примерка припадају Испоручиоцу, а 2 (два) Наручиоцу.

Наручилац

М.П. _____

Понуђач

М.П. _____

НАПОМЕНА:

Понуђачи су дужни да парафирају, попуне и овере сваку страну уговора и приложе га уз понуду, чиме потврђују да су сагласни са понуђеним моделом.

У случају наступа групе понуђача, сви учесници у групи су дужни да парафирају и овере сваку страну уговора.

Образац бр. 7

ОБРАЗАЦ ТРОШКОВА ПРИПРЕМЕ ПОНУДЕ

У складу са чланом 88. став 1. Закона, понуђач _____, доставља укупан износ и структуру трошкова припремања понуде, како следи у табели:

ВРСТА ТРОШКА	ИЗНОС ТРОШКА У РСД
УКУПАН ИЗНОС ТРОШКОВА ПРИПРЕМАЊА ПОНУДЕ	

Трошкове припреме и подношења понуде сноси искључиво понуђач и не може тражити од наручиоца накнаду трошкова.

Ако је поступак јавне набавке обустављен из разлога који су на страни наручиоца, наручилац је дужан да понуђачу надокнади трошкове израде узорка или модела, ако су израђени у складу са техничким спецификацијама наручиоца и трошкове прибављања средства обезбеђења, под условом да је понуђач тражио накнаду тих трошкова у својој понуди.

Напомена: достављање овог обрасца није обавезно.

Датум:

М.П.

Потпис понуђача

Образац бр.8

ОБРАЗАЦ ИЗЈАВЕ О ПОШТОВАЊУ ОБАВЕЗА ИЗ ЧЛ.75 СТАВ 2. ЗАКОНА

У вези члана 75. став 2. Закона о јавним набавкама, као заступник понуђача дајем следећу

ИЗЈАВУ

Понуђач _____ у поступку јавне набавке добара "Кутије за КМРС" бр.31/1.1.6. поштовао је обавезе које произлазе из важећих прописа о заштити на раду, запошљавању и условима рада, заштити животне средине и нема забрану обављања делатности која је на снази у време подношења понуде.

Датум

М.П.

Понуђач

Напомена: Уколико понуду подноси група понуђача, Изјава мора бити потписана од стране овлашћеног лица сваког понуђача из групе понуђача и оверена печатом.

Образац бр.9

**ОБРАЗАЦ ИЗЈАВЕ О ПОШТОВАЊУ ОБАВЕЗА ИЗ ЧЛ.75 СТАВ 2. ЗАКОНА-ЗА
ПОДИЗВОЂАЧА**

У вези члана 75. став 2. Закона о јавним набавкама, као заступник понуђача дајем следећу

ИЗЈАВУ

Подизвођач _____ у поступку јавне набавке добара "Кутије за КМРС" бр. 31/1.1.6. поштовао је обавезе које произлазе из важећих прописа о заштити на раду, запошљавању и условима рада, заштити животне средине и нема забрану обављања делатности која је на снази у време подношења понуде.

Датум

М.П.

Подизвођач
